

Die neuen Kommissionierer:

Niederhub- Kommissionierer

LEKF 20
Tragkraft: 2000 – 2500 kg

Die beste Lösung... Ihrer Transportprobleme!



Bedienungselemente

- ◀ Multifunktions-Deichselkopf mit integriertem Handschutz
- ◀ Fahrschalter für stufenlose Vor- und Rückwärtsfahrt

Konzeptionelle Merkmale

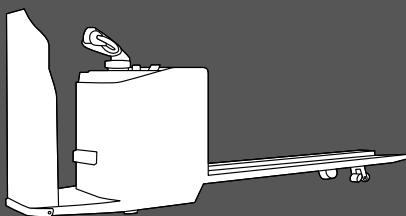
- ◀ Hubhöhe: 205 mm
- ◀ Geringe Fahrzeugbreite
- ◀ Optimale Traktion
- ◀ Kräftiger Antriebsmotor
- ◀ Hohe Fahrgeschwindigkeit
- ◀ Sparsamer Energieverbrauch
- ◀ Hohe Servicefreundlichkeit

Serienmäßige Ausstattung

- ◀ Mikroprozessorgesteuerte Fahrimpulselektronik
- ◀ Elektrische Lenkung
- ◀ Antriebsbandage Vulkollan
- ◀ Lastrollen Vulkollan-Tandem
- ◀ Seitliche Batterieentnahme

Optionen

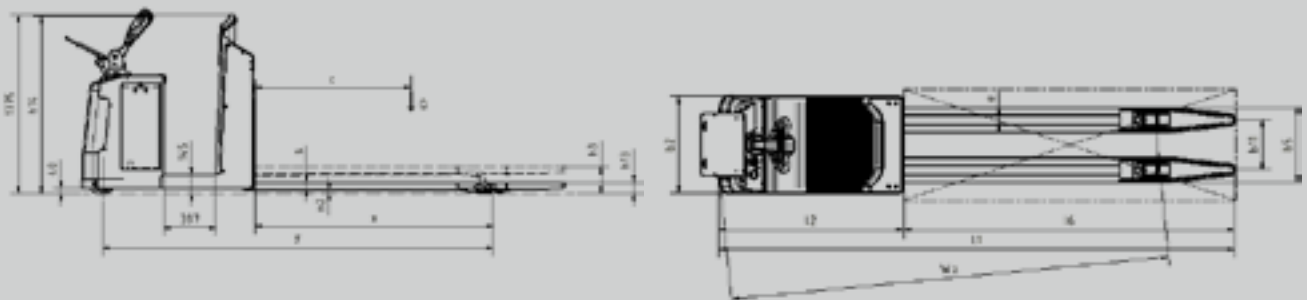
- ◀ Batterie 24V von 180 Ah bis 375 Ah
- ◀ Kühlhausausführung (bis -30°C)
- ◀ Back-Stage Taster
- ◀ Zubehörhalter
- ◀ Verschiedene Gabellängen
- ◀ Sonderbau auf Anfrage



LEKF 20

Herstellerangaben und Ausführungsmerkmale					Jan 15	
Kennzeichen	Typenbezeichnung des Herstellers				LEKF20	LEKF20
	Antrieb				Elektro	Elektro
	Bedienung				Stand	Stand
	Tragfähigkeit		Q	t	2,0	2,0
	Lastschwerpunktabstand		C	mm	1200	600
	Lastabstand		X	mm	1835	952
	Radstand		y	mm	3013	2130
Gewicht	Eigengewicht incl. Batterie			kg	1158	1001
	Achslast mit Last vorn / hinten			kg	1248 / 1910	1030 / 1971
	Achslast ohne Last vorn / hinten			kg	826 / 332	700 / 301
Fahrwerk	Bereifung				Vulkollan	Vulkollan
	Radgröße Antrieb			mm	ø230 x 80	ø230 x 80
	Radgröße Lastrad			mm	ø85 / 78	ø85 / 78
	Radgröße Stützräder			mm	ø140 x 60	ø140 x 60
	Spurweite vorn		b10	mm	418	418
	Spurweite hinten		b11	mm	360	358
Grundabmessungen	Hub		h3	mm	120	120
	Höhe Deichsel in Fahrstellung		h14	mm	1350	1350
	Höhe gesenkt		h13	mm	85	85
	Gesamtlänge		l1	mm	3725	2486
	Länge einschl. Gabelrücken		l2	mm	1337	1337
	Gesamtbreite		b1	mm	700	700
	Gabelzinkenmaße		e / l	mm	180 / 2390	160 / 1150
	Gabelaußenabstand		b5	mm	540	520
	Bodenfreiheit Mitte Radstand		m2	mm	30	30
	Arbeitsgangbreite Palette 800x1200 längs		Ast	mm	4074	3072
	Wenderadius		Wa	mm	3181	2302
Leistungsdaten	Fahrgeschwindigkeit mit / ohne Last			km/h	8 / 9,5	8 / 9,5
	Fahrgeschwindigkeit Mitgängerbetrieb			km/h	3	3
	Kurvenschleichfahrt			km/h	dynamisch	dynamisch
	Steigfähigkeit mit / ohne Last			%	6 / 8	6 / 8
	Bremsen				generatorisch	generatorisch
E- Motor	AC - Fahrmotor/ Leistung			kW	2,5	2,5
	DC - Hubmotor/ Leistung			kW	1,2	1,2
	Batterie nach DIN 43535			3EPzS	DIN B	DIN B
	Batteriespannung / Nennkapazität			V / Ah	24 / 375	24 / 375
	Batteriegewicht			kg	300	300
	Fahrsteuerung			AC	Impuls	Impuls

technische Änderungen behalten wir uns vor



MICHELS-TONN
TRANSPORTGERÄTE

MICHELS-TONN Transportgeräte Vertriebs GmbH

Holstenhofweg 48 | 22043 Hamburg | www.michels-tonn.de | Tel. 040 656993-0