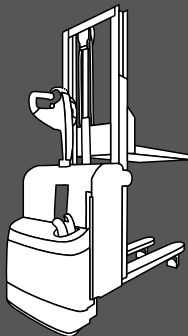


## Die neuen LEDD Geräte:

### **Elektro- Deichsel- Doppelstock- stapler**

mit klappbarer  
Fahrerstandplattform



**LEDD 12,5/20MP**

LEDD 12,5/20MP  
Tragkraft: 1000 – 2000 kg

### **Die beste Lösung... Ihrer Transportprobleme!**

#### **Bedienungselemente**

- ◀ Multifunktions-Deichselkopf
- ◀ Fahrschalter für stufenlose Vor- und Rückwärtsfahrt
- ◀ Große Wipptaster für Heben und Senken

#### **Konzeptionelle Merkmale**

- ◀ Leistungsstarker Doppelstockstapler
- ◀ 2000 kg Gesamttragfähigkeit
- ◀ Sparsam durch AC-Fahrimpulselectronik
- ◀ Kräftiger Antriebsmotor
- ◀ Hohe Fahrgeschwindigkeit bei optimaler Traktion
- ◀ Ausgezeichnete Rampentauglichkeit
- ◀ Robustes, stabiles 5-Punkt Fahrwerk
- ◀ Geringe, kompakte Fahrzeugabmessungen
- ◀ EG-Schutzbügel

#### **Serienmäßige Ausstattung**

- ◀ Antriebsbandage Vulkollan
- ◀ Lastrollen Vulkollan-Tandem
- ◀ Seitliche Batterieentnahme
- ◀ Gefederte Fahrerstandplattform
- ◀ Elektrische Lenkung

#### **Optionen**

- ◀ Feste Fahrerstandplattform
- ◀ Mechanische Lenkung
- ◀ Batterie 24V von 180 Ah bis 375 Ah
- ◀ Hubhöhe: 1790 – 2090 mm
- ◀ Sonderbau auf Anfrage

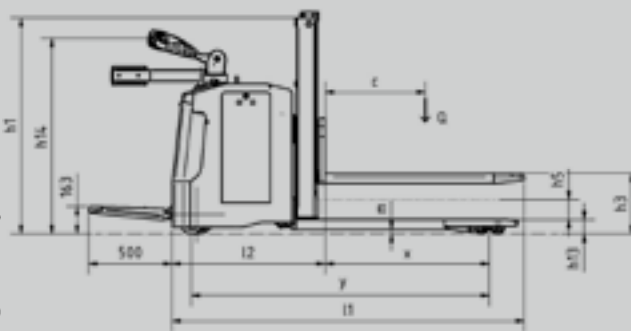
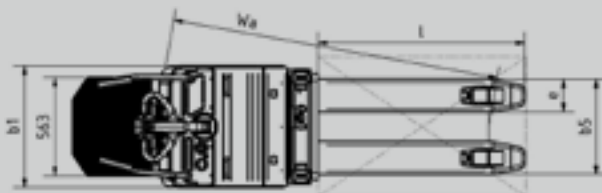
## Herstellerangaben und Ausführungsmerkmale

Jan 2015

Herstellerangaben und Ausführungsmerkmale		LEDD12,5/20MP		
<b>Kennzeichen</b>	<b>Typenbezeichnung des Herstellers</b>			
	Antrieb			Elektro
	Bedienung			Geh
	Tragfähigkeit	Q	t	1,25 / 2
	Lastschwerpunkt Abstand	C	mm	600
	Lastabstand	X	mm	980
<b>Gewicht</b>	Radstand	y	mm	1750
	Eigengewicht, incl. Batterie		kg	1095
	Achslast mit Last vorn / hinten		kg	1194 / 1901
<b>Fahrwerk</b>	Achslast ohne Last vorn / hinten		kg	803 / 292
	Bereifung			Vulkollan
	Radgröße Antrieb		mm	ø230 x 80
	Radgröße Lastrad		mm	ø85 / 78
	Radgröße Stützräder		mm	ø125 x 50
	Spurweite vorn		mm	387
<b>Grundabmessungen</b>	Spurweite hinten		mm	468
	Hub	h <sub>5</sub>	mm	120
	Höhe Deichsel in Fahrstellung	h <sub>14</sub>	mm	1225
	Höhe gesenkt	h <sub>13</sub>	mm	90
	Gesamtlänge	l <sub>1</sub>	mm	2185
	Länge einschl. Gabelrücken	l <sub>2</sub>	mm	990
	Gesamtbreite	b <sub>1</sub>	mm	700
	Gabelzinkenmaße	s/e/l	mm	55/185/1195
	Gabelaußenabstand	b <sub>5</sub>	mm	570
	Bodenfreiheit Mitte Radstand	m <sub>2</sub>	mm	25
	Arbeitsgangbreite Palette 800x1200 längs	Ast	mm	2573
Wenderadius	Wa	mm	1920	
<b>Leistungsdaten</b>	Fahrgeschwindigkeit mit / ohne Last		km/h	8 / 9,5
	Fahrgeschwindigkeit Mitgängerbetrieb		km/h	5
	Kurvenschleiffahrt optional		km/h	6
	Steigfähigkeit mit / ohne Last		%	6 / 8
	Bremse			generatorisch
<b>E- Motor</b>	AC - Fahrmotor/ Leistung		kW	2,5
	DC - Hubmotor/ Leistung		kW	1,4
	Batterie nach DIN 43535 A / B / C / Sonder-trog			DIN B
	Batteriespannung / Nennkapazität		V / Ah	24 / 375
	Batteriegewicht		kg	300
	Fahrsteuerung			impuls

technische Änderungen behalten wir uns vor

Mast Specifications LEDD 12,5/20 MP		
Lifting height mm - (h <sub>3</sub> + h <sub>13</sub> )	Closed height mm - h <sub>1</sub>	Capacity at height (kg)
1790	1300	1250
2090	1450	1250



**MICHELS-TONN**  
TRANSPORTGERÄTE

MICHELS-TONN Transportgeräte Vertriebs GmbH

Holstenhofweg 48 | 22043 Hamburg | www.michels-tonn.de | Tel. 040 656993-0