

## Die neuen LEDH Geräte:

### Elektro- Deichsel- Hubwagen

LEDH 40 / 50 M  
Tragkraft: 4000 – 5000 kg

### Die beste Lösung... Ihrer Transportprobleme!



#### Bedienungselemente

- ◀ Multifunktions-Deichselkopf mit integriertem Handschutz
- ◀ Fahrschalter für stufenlose Vor- und Rückwärtsfahrt
- ◀ Wipptaster für Heben und Senken

#### Konzeptionelle Merkmale

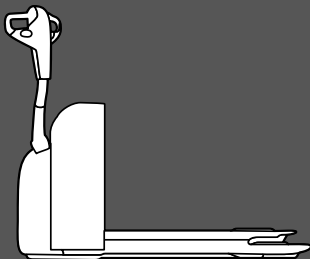
- ◀ Robustes, stabiles 5-Punkt Fahrwerk
- ◀ Geringe, kompakte Fahrzeugabmessungen
- ◀ Geringe Fahrzeugbreite
- ◀ Optimale Traktion
- ◀ Hervorragendes Kurvenverhalten
- ◀ Sparsamer Energieverbrauch
- ◀ Hohe Servicefreundlichkeit
- ◀ Kräftiger Antriebsmotor

#### Serienmäßige Ausstattung

- ◀ Antriebsbandage Vulkollan
- ◀ Lastrollen Vulkollan-Tandem
- ◀ Mikroprozessorgesteuerte Fahrimpulselektronik

#### Optionen

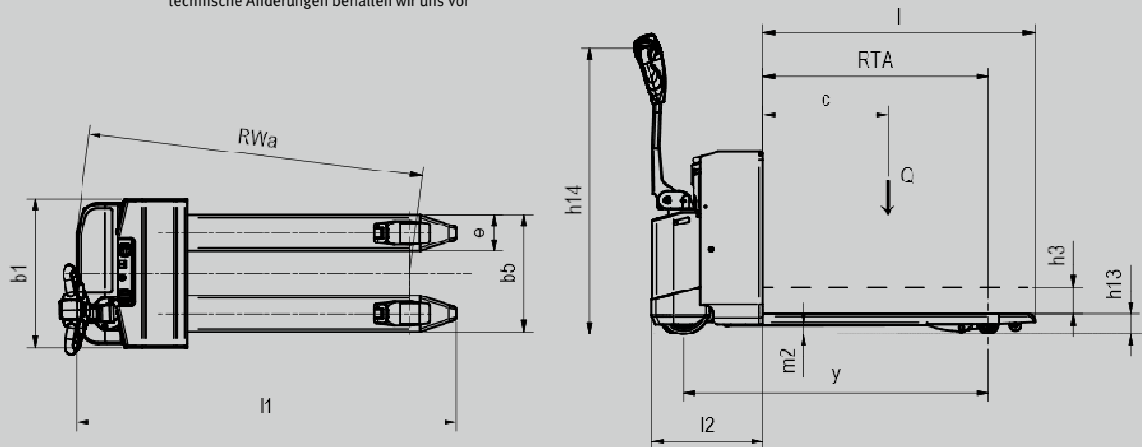
- ◀ Verschiedene Gabelabmessungen
- ◀ Kühlhausausführung (bis -30° C)
- ◀ Batterie 24V von 250 Ah bis 375 Ah
- ◀ Gabellängen bis 2400 mm
- ◀ Sonderbau auf Anfrage



**LEDH 40 / 50 M**

Herstellerangaben und Ausführungsmerkmale					Jan 2015		
<b>Kennzeichen</b>	<b>Typenbezeichnung des Herstellers</b>			LEDH40	LEDH50		
	Antrieb			Elektro	Elektro		
	Bedienung			Geh	Geh		
	Tragfähigkeit			Q	4	5	
	Lastschwerpunktstand			C	600	600	
	Lastabstand - RTA			X	864	864	
	Radstand			y	1446	1446	
<b>Gewicht</b>	Eigengewicht, incl. Batterie			kg	861...981	861...981	
	Achslast mit Last vorn / hinten			kg	1149 / 3509	1331 / 4327	
	Achslast ohne Last vorn / hinten			kg	418 / 240	418 / 240	
<b>Fahrwerk</b>	Bereifung			Vulkollan	Vulkollan		
	Radgröße Antrieb			mm	Ø254 x 100	Ø254 x 100	
	Radgröße Lastrad			mm	Ø85 / 95	Ø85 / 95	
	Radgröße Stützräder			mm	Ø125 x 30	Ø125 x 30	
	Spurweite vorn			mm	500	500	
	Spurweite hinten			mm	380 / 480	380 / 480	
<b>Grundabmessungen</b>	Initialhub			h3	mm	120	120
	Höhe Deichsel in Fahrstellung			h14	mm	1350	1350
	Höhe gesenkt			h13	mm	90	90
	Gesamtlänge			l1	mm	1945	1945
	Länge einschl. Gabelrücken			l2	mm	755	755
	Gesamtbreite			b1	mm	690	690
	Gabelzinkenmaße			e / l	mm	200 / 1190	200 / 1190
	Gabelaußenabstand			b5	mm	580 / 680	580 / 680
	Bodenfreiheit Mitte Radstand			m2	mm	20	20
	Arbeitsgangbreite Palette 800x1200 längs			Ast	mm	2352	2352
	Wenderadius			Wa	mm	1630	1630
<b>Leistungsdaten</b>	Fahrgeschwindigkeit mit / ohne Last			km/h	5,66	5,66	
	Hubgeschwindigkeit mit / ohne Last			m/s			
	Senkgeschwindigkeit mit / ohne Last			m/s			
	Steigfähigkeit mit / ohne Last			%	8 / 10	8 / 10	
	Bremsen				generatorisch	generatorisch	
<b>E- Motor</b>	AC - Fahrmotor/ Leistung			kW	2	2	
	DC - Hubmotor/ Leistung			kW	2,2	2,2	
	Batterie DIN B				4EPzS	4EPzS	
	Batteriespannung / Nennkapazität			V / Ah	24 / 240...360	24 / 240...360	
	Batteriegewicht			kg	211...308	211...308	
	Fahr-/Hubsteuerung				AC-Impuls	AC-Impuls	

technische Änderungen behalten wir uns vor



**MICHELS-TONN**  
TRANSPORTGERÄTE

MICHELS-TONN Transportgeräte Vertriebs GmbH

Holstenhofweg 48 | 22043 Hamburg | www.michels-tonn.de | Tel. 040 656993-0